

СОГЛАСОВАНО

Руководитель ГЦИ СИ ВНИИОФИ
Зам. директора ВНИИОФИ


.....
« 28 »



УТВЕРЖДАЮ

Генеральный директор
ЗАО «НЕЙРОКОМ»


.....
« 28 »



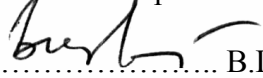
Системы ТСКБМ

НКРМ.424313.003 РЭ

Руководство по эксплуатации

Приложение Г. МЕТОДИКА ПОВЕРКИ.

Главный метролог ВНИИОФИ


..... В.П. Кузнецов

« 21 » .. 10 2008 г.

Приложение Г
МЕТОДИКА ПОВЕРКИ

СОДЕРЖАНИЕ

		Стр.
Г.1	Общие положения	401
Г.2	Операции поверки	401
Г.3	Средства поверки	402
Г.4	Требования безопасности	402
Г.5	Условия проведения поверки и подготовка к ней	403
Г.6	Проведение поверки	404
Г.7	Оформление результатов поверки	502
Г8, Г9, Г10	Приложения	503

ПЕРЕЧЕНЬ СОКРАЩЕНИЙ

ПМ	Программа и методика		
РБ (РБС)	Рукоятка бдительности		
КГР	Кожно гальваническая реакция		
ПКГР	Период КГР		
ПО	Программное обеспечение		

Г.1 ОБЩИЕ ПОЛОЖЕНИЯ

Г.1.1 Настоящая методика поверки распространяется на телемеханические системы контроля бодрствования машиниста (Системы измерительные ТСКБМ), в дальнейшем - системы ТСКБМ, и устанавливает методы и средства их первичной и периодической поверки.

Г.1.2 Область применения системы ТСКБМ: при эксплуатации всех видов локомотивов и моторвагонного подвижного состава во всех локомотивных депо сети железных дорог России и стран СНГ, а также при любом монотонном режиме работы операторов в других отраслях.

Г.1.3 Первичная поверка проводится при выпуске системы из производства и после ремонта. Периодическая поверка производится периодически в процессе эксплуатации в локомотивном депо.

Г.1.4 Межповерочный интервал - один год.

Г.2 ОПЕРАЦИИ ПОВЕРКИ

Г.2.1 При проведении поверки должны выполняться операции, указанные в таблице Г.2.1.

Таблица Г.2.1.

№ п/п	Наименование операций	Пункты методики	Операции при поверке	
			Первичной	Периодической
1	Внешний осмотр	Г.6.2	+	+
2	Опробование	Г.6.3	+	+
3	Опробование системы ТСКБМ с ПО базовой версии	Г.6.4	+	+
4	Измерение метрологических параметров системы ТСКБМ с ПО базовой версии	Г.6.5	+	+
5	Опробование системы ТСКБМ с ПО модификации 4	Г.6.6	+	+
6	Измерение метрологических параметров системы ТСКБМ с ПО модификации 4	Г.6.7	+	+
7	Оформление результатов поверки	Г.7	+	+

Г.3 СРЕДСТВА ПОВЕРКИ

Г.3.1 При проведении поверки должны применяться средства измерений, указанные в таблице Г.3.1.

Таблица Г.3.1.

Наименование средств измерений и вспомогательного оборудования и их характеристики
1. Осциллограф GDS-806S, изготовитель: GOOD WILL INSTRUMENT CO, LTD «instek» Тайвань. Номер гос. реестра СИ 25618-04. Параметры осциллографа: Коэффициент вертикального отклонения: 2 мВ/дел – 5 В/дел, погрешность измерения $\pm 3\%$. Коэффициент горизонтальной развертки k: 1 нс/дел – 10 с/дел, абсолютная погрешность измерения временных интервалов в пределах $\pm (0.0001 \times T_{изм} + k \times 0.04)$ с.
2. Вспомогательное оборудование. – Схема имитации рукоятки бдительности («Имитатор РБ») НКРМ.468928.001. – Система СК-ТСКБМ НКРМ.466429.000, (НКРМ.466429.000-01) – устройство воспроизведения относительного изменения электрического сопротивления (имитатор электрического сопротивления кожи)

Г.3.2 Допускается применение других средств измерений, обеспечивающих необходимые метрологические характеристики.

Г.3.3 При проведении поверки все средства измерений должны иметь свидетельства о их поверке или оттиски поверительных клейм с действующими сроками их годности.

Г.4 ТРЕБОВАНИЯ БЕЗОПАСНОСТИ

Г.4.1 К работе поверителя допускаются лица не моложе 18 лет, аттестованные в качестве поверителей, и имеющие удостоверение не ниже 2 квалификационной группы по электробезопасности.

Г.4.2 Перед работой проверить заземление измерительных приборов.

Г.4.3. При работе использовать соединительные кабели и провода из комплекта измерительных приборов и инструменты с диэлектрическими ручками.

Г.4.4. Не работать при открытых токопроводящих частях и снятых защитных кожухах.

Г.5 УСЛОВИЯ ПРОВЕДЕНИЯ ПОВЕРКИ И ПОДГОТОВКА К НЕЙ

Проверку метрологических характеристик проводить при условиях.

- а) Температура окружающего воздуха $(20 \pm 5) ^\circ\text{C}$.
- б) Относительная влажность от 45 до 75 %.
- в) Атмосферное давление от 84 до 106 кПа (от 630 до 795 мм рт.ст.).

Г.5.1 Условия проведения поверки должны соответствовать п.Г.5.

Г.5.2 Подготовьте средства поверки, указанные в таблице 3.1, к работе в соответствии с их эксплуатационной документацией.

Г.5.2.1 Поверка системы ТСКБМ производится по схемам, приведенным в приложении Г.9.

- а) Схема поверки с помощью СК-ТСКБМ НКРМ.466429.000 приведена на рис. Г.9.1, Г.9.2.
- б) Схема поверки с помощью СК-ТСКБМ НКРМ.466429.000-01 приведена на рис. Г.9.3, Г.9.4.

Клеммы ЗЕМЛЯ всех измерительных приборов и блока ТСКБМ-К соединить с заземляющим контуром проводом минимальной длины сечением не менее 0,5 мм².

Г.5.2.2 Исходное положение органов управления..

Г.5.2.2.1 Исходное положение органов управления системы ТСКБМ.

- а) Блок ТСКБМ-К – выключен (тумблер «ВКЛ» в положении вниз).
- б) Прибор ТСКБМ-Н – выключен.
- в) Система ТСКБМ должна функционировать в режиме КЛУБ (установить режим КЛУБ на имитаторе РБ).

Г.5.2.2.2 Исходное положение органов управления СК-ТСКБМ по рис. Г.9.1, Г.9.2 приведено в п.Г.10.1.

Г.5.2.2.3 Исходное положение органов управления СК-ТСКБМ по рис. Г.9.3, Г.9.4 приведено в п.Г.10.2.

Г.5.2.2.4 Источники питания А10, А11. На входе БАТ имитатора РБ установите напряжение равным номинальному согласно паспорту на блок ТСКБМ-К, на входе 50В имитатора РБ установите напряжение (50 ± 2) В. Источник питания А11 (на схемах рис. Г.9.1 ... Г.9.4 имеет серый цвет) допускается не подключать, поскольку в имитаторе РБ имеется переключатель П1, П2 Рис. Г.9.9.1, которая объединяет электропитание Бат и 50В. Источник питания А11 подключается только в том случае, когда он допускает параллельную работу с источником питания А10.

Г.5.2.3 Включение электропитания оборудования схемы испытаний рис. Г.9.1 – Г.9.4.

- а) Включите персональный компьютер (ПК).
- б) Включите стандартные приборы: осциллограф и источники питания А19, А20.
- в) Включение А11 СК-ТСКБМ: (1) – включите тумблер «СЕТЬ» на ТИ-ТСКБМ и убедитесь, что загорелся индикатор «СЕТЬ», (2) – переключатель «К. - П» на ТИ-ТСКБМ установите в положение «К», (3) – переключатель «Режим» на ТС-ТСКБМ установите в положение «4» (режим Н).
- г) Включение А12 СК-ТСКБМ: установите выключатель «Сеть» на ТИ-ТСКБМ в положение «1» – должен загореться индикатор «ТИ + 12 В».
- д) Изделия системы ТСКБМ включаются по указаниям в методике поверки.

Г.5.2.4 Выключение электропитания оборудования схемы испытаний рис. Г.9.1 – Г.9.4.

- а) Выключите изделия системы ТСКБМ по указаниям в методике поверки.
- б) Выключите стандартные приборы: осциллографы и источники питания А10, А11.
- в) Выключите персональный компьютер (ПК).

Г.6 ПРОВЕДЕНИЕ ПОВЕРКИ

Г.6.1 ОБЩИЕ ПОЛОЖЕНИЯ

Г.6.1.1 Операции, заключающиеся в проверке функционирования сквозного тракта измерения электродермальной активности проводятся тестовой программой KGR.exe, путем подачи эталонных импульсов КГР (кожно гальванической реакции) на электроды прибора ТСКБМ-Н и считывания показаний индикаторов: прибора ТСКБМ-П или ТСКБМ-И. При проведении поверки проверяются метрологические параметры: период эталонных импульсов КГР и соответствующее периоду количество горящих градаций индикатора уровня бодрствования. При этом период импульсов КГР измеряется осциллографом, а показания индикатора уровня бодрствования считываются визуально.

Г.6.1.2 Эталонные импульсы КГР.

а) Эталонный сигнал КГР представляет собой последовательность импульсов КГР, интервал между которыми задается программой KGR.exe из набора, приведенного в п.Г.6.1.3(а) и таблиц Г.6.1, Г.6.2. Импульсы КГР представляют собой приращения сопротивления и формируются на выходе блока ТС-ТСКБМ путем ступенчатых приращений сопротивления.

б) Импульсы КГР формируются в трех точках диапазона (базовых уровней):

$R1 = (4,5 \pm 0,5)$ кОм; $R2 = (250 \pm 50)$ кОм; $R3 = (13,75 \pm 1,25)$ МОм.

в) Импульсы КГР формируются с амплитудой $A = (10 \pm 2)$ %. Под амплитудой подразумевается максимальное суммарное уменьшение сопротивления, начиная от базового уровня:

$A[\%] = 100 \times 2(Rв-Ra)/(Rв+Ra)$, где: $Rв$ - значение сопротивления базового уровня, $(Rв-Ra)$ - максимальное приращение (уменьшение) сопротивления, A - значение амплитуды.

г) Требуемая точность при формировании импульсов КГР обеспечивается техническими характеристиками блока ТС-ТСКБМ НКРМ.468354.000, (НКРМ.468354.000-01).

Г.6.1.3 Работа с программой KGR.exe. Убедитесь, что программа Board закрыта (закрыты все окна), прибор ТСКБМ-Н установлен в узел крепления ТСКБМ-Н блока ТС-ТСКБМ и осциллограф подключен к разъему «Синхр» блока ТС-ТСКБМ по рис. Г.9.1 ... Г.9.4. Запустите программу из главного меню Windows: ПУСК\Программы\СК-ТСКБМ\Дополнительно\Kgr.exe. Должно открыться окно программы. Далее следуйте указаниям программы.

Ввод параметров эталонных сигналов КГР:

а) После запуска на экране должно появиться сообщение:

Период в сек 16(0), 34(1), 45(2), 56(3), 65(4).

Введите код периода импульсов КГР (коды 0, 1, 2, 3, 4) и нажмите Enter.

б) Должно появиться сообщение:

Резистор 0 = 10 %, 1 = 1,35 %

Введите код резистора – амплитуду импульса КГР: (код 0) и нажмите Enter. Код резистора 1 не используется.

в) Должно появиться сообщение:

Диапазон 0 = 5 к, 1 = 250 к, 2 = 12 М

Введите код диапазона (коды 0, 1, 2) и нажмите Enter.

г) Включите прибор ТСКБМ-Н (если он выключен) и убедитесь в наличии радиоприема по горящему индикатору приема блока ТС-ТСКБМ. После последнего ввода данных и включения ТСКБМ-Н программа синхронизируется по приему кода самотестирования от ТСКБМ-Н и начинает формировать сигнал КГР на электродах узла крепления ТСКБМ-Н блока ТС-ТСКБМ. Факт генерации импульса КГР сопровождается сигналом ПКГР (период КГР), управляющим переключением резисторов магазина сопротивлений блока ТС-ТСКБМ. Сигнал ПКГР выведен на разъем «Синхр» блока ТС-ТСКБМ и подключен к осциллографу.

д) Критерием правильного функционирования программы KGR.exe является наблюдение по осциллографу сигнала ПКГР, период которого измеренный с помощью встроенных функций осциллографа, совпадает в пределах допуска с значением, код которого был введен в п.Г.6.1.3(а).

Г.6.1.4 Подключение и установка изделий системы ТСКБМ для поверки в схемах испытаний. Схемы испытаний приведены в приложении Г.9.

– Схема испытаний с помощью СК-ТСКБМ НКРМ.466429.000 приведена на рис. Г.9.1, Г.9.2.

– Схема испытаний с помощью СК-ТСКБМ НКРМ.466429.000-01 приведена на рис. Г.9.3, Г.9.4.

а) Прибор ТСКБМ-Н устанавливается в узел крепления ТСКБМ-Н блока ТС-ТСКБМ. Порядок работы с прибором ТСКБМ-Н исполнения НКРМ.464213.006 приведен в п.Г.6.8 ПМ.

б) По схеме рис. Г.9.1, Г.9.3 прибор ТСКБМ-П располагается на расстоянии не более 2 м в прямой видимости от ТСКБМ-Н.

в) По схеме рис. Г.9.2, Г.9.4 прибор ТСКБМ-П устанавливается в экранированный отсек для ТСКБМ-П блока ТС-ТСКБМ и дверца отсека закрывается.

Г.6.1.5 Описание органов управления системы СК-ТСКБМ и порядок действия с ними приведены в руководстве по эксплуатации системы СК-ТСКБМ. На схемах испытаний по приложению Б показаны только те соединения, которые необходимы для подключения поверяемых изделий. Остальные соединения, необходимые для приведения системы СК-ТСКБМ в рабочее состояние приведены в эксплуатационной документации на систему СК-ТСКБМ.

Г.6.1.6 Исполнения системы ТСКБМ различаются алгоритмами функционирования и вариантами комплектации изделий, входящих в состав ТСКБМ. Все исполнения системы ТСКБМ имеют два поверяемых метрологических параметра, указанных в п.Г.6.1.1 ПМ.

Г.6.1.6.1 Система ТСКБМ имеет две версии алгоритма функционирования (версии ПО):

а) Система ТСКБМ с ПО базовой версии, поверка которой приведена в п.Г.6.4, Г.6.5 ПМ.

б) Система ТСКБМ с ПО модификации 4, поверка которой приведена в п.Г.6.6, Г.6.7 ПМ. Маркировка ПО модификации 4 нанесена на блок ТСКБМ-К.

Г.6.1.6.2 Система ТСКБМ может комплектоваться следующими изделиями:

а) Прибор ТСКБМ-Н с цифровым часовым циферблатом НКРМ.464213.002 или функционально совместимым с ним ТСКБМ-Н без цифрового циферблата НКРМ.464213.006. Особенности работы с прибором ТСКБМ-Н исполнения НКРМ.464213.006 приведены в п.Г.6.8 ПМ.

б) Система ТСКБМ базовой комплектации имеет в своем составе прибор ТСКБМ-П НКРМ.464333.001 с встроенным индикатором уровня бодрствования. Схемы испытаний системы ТСКБМ базовой комплектации приведены на рис. Г.9.1, Г.9.3.

в) Система ТСКБМ в комплектации УНИКАМ имеет отдельный приемник ТСКБМ-П НКРМ.464333.001-01, который должен функционировать совместно с индикатором ТСКБМ-И НКРМ.468383.001. Эта пара изделий функционально эквивалентна прибору ТСКБМ-П с встроенным индикатором уровня бодрствования. Схемы испытаний системы ТСКБМ в комплектации УНИКАМ приведены на рис. Г.9.2, Г.9.4. Методики поверки системы ТСКБМ стандартной и комплектации УНИКАМ идентичны.

Г.6.1.6.3 Система ТСКБМ имеет два режима функционирования, которые определяются тем, к какому локомотивному устройству безопасности подключена система ТСКБМ.

а) Совместно с устройством безопасности АЛСН система ТСКБМ работает в режиме АЛСН.

б) Совместно с устройством безопасности КЛУБ система ТСКБМ работает в режиме КЛУБ.

в) Метрологические параметры обоих режимов одинаковы. В данной ПМ система ТСКБМ поверяется в режиме КЛУБ. Режим КЛУБ задается схемой имитации Рукоятки бдительности (рис. Г.9.5). Имитатор рукоятки бдительности должен иметь маркировку либо переключатель, который указывает режим КЛУБ.

Г.6.2 ВНЕШНИЙ ОСМОТР

Г.6.2.1 При внешнем осмотре проверяют соответствие системы ТСКБМ следующим требованиям:

- а) Укомплектованность системы в соответствии с эксплуатационной документацией, наличие руководства по эксплуатации и настоящей методики поверки.
- б) Отсутствие механических повреждений и неисправностей изделий, входящих в состав системы и влияющих на ее нормальную работу.
- в) Наличие маркировочных табличек, и фирменных знаков на изделиях, входящих в состав системы ТСКБМ.

Г.6.2.2 Системы, не удовлетворяющие требованиям п. Г.6.2.1 ПМ, не подлежат поверке до устранения обнаруженных неисправностей и несоответствий. После их устранения внешний осмотр проводится в полном объеме.

Г.6.3 ОПРОБОВАНИЕ

Г.6.3.1 При опробовании проверяют:

- а) Правильность подключения приборов, входящих в схему испытаний.
- б) Функционирование системы ТСКБМ по критерию отображения уровня бодрствования.
- в) Адекватность реакции приборов, соединенных в схему измерений, на действия оператора.

Системы, не удовлетворяющие требованиям п. Г.6.3.1 ПМ, не подлежат поверке до устранения обнаруженных неисправностей и несоответствий. После их устранения опробование проводится в полном объеме.

Г.6.4 ПОРЯДОК ОПРОБОВАНИЯ СИСТЕМЫ ТСКБМ С ПРОГРАММНЫМ ОБЕСПЕЧЕНИЕМ (ПО) БАЗОВОЙ ВЕРСИИ.

Схема испытаний приведена на рис. Г.9.1 ... Г.9.4. Начальные установки органов управления должны соответствовать п. Г.5.2.2 ПМ. Включите электропитание оборудования в соответствии с п.Г.5.2.3 ПМ. Установите изделия системы ТСКБМ по п.Г.6.1.4.

Г.6.4.1 Запуск программы KGR.exe, см. п.Г.6.1.3. Убедитесь, что программа Board закрыта (закрыты все окна) и осциллограф подключен к разъему «Синхр» блока ТС-ТСКБМ. Запустите программу из главного меню Windows: ПУСК\Программы\СК-ТСКБМ\Дополнительно\Kgr.exe. Должно открыться окно программы. Далее следуйте указаниям программы.

а) Введите параметры эталонных сигналов КГР по п.Г.6.1.3(а, б, в): период 16 с (код 0), резистор 10 % (код 0), диапазон 5 к (код 0).

Г.6.4.2 Включение системы ТСКБМ.

а) Включите прибор ТСКБМ-Н исполнения НКРМ.464213.002 с цифровым часовым циферблатом путем нажатия острым предметом на кнопку на боковой стороне корпуса.

б) Включение прибора ТСКБМ-Н исполнения НКРМ.464213.006 без цифрового часового циферблата происходит автоматически программой KGR.exe. Порядок принудительного включения приведен в п.Г.6.8 ПМ.

в) Убедитесь в наличии радиоприема по горящему индикатору приема блока ТС-ТСКБМ. После последнего ввода данных KGR.exe и включения ТСКБМ-Н программа синхронизируется по приему кода самотестирования от ТСКБМ-Н и начинает формировать сигнал КГР на электродах узла крепления ТСКБМ-Н блока ТС-ТСКБМ. Факт генерации импульса КГР сопровождается сигналом, управляющим переключением резисторов магазина сопротивлений блока ТС-ТСКБМ. Этот сигнал выведен на разъем «Синхр» блока ТС-ТСКБМ и подключен к осциллографу.

г) Проконтролируйте по осциллографу наличие сигнала и убедитесь, что его период, измеренный с помощью встроенных функций осциллографа, совпадает в пределах допуска с значением, код которого был введен в п. Г.6.4.1(а).

д) Включите блок ТСКБМ-К. При этом должна загореться вся желтая линейка индикатора уровня бодрствования, которая будет спадать до некоторого установившегося значения. Индикатор СЛЕРК имитатора РБ должен начать мигать (сигнал СЛЕРК – машинист бодр). Убедитесь в наличии радиоприема по горящему индикатору приема прибора ТСКБМ-П.

е) Убедитесь, что в установившемся режиме на индикаторе прибора ТСКБМ-П или ТСКБМ-И горит 10...15 градаций желтого цвета.

Г.6.4.3 Закройте окно программы KGR.exe. Выключите систему ТСКБМ.

а) Выключите прибор ТСКБМ-Н НКРМ.464213.002 путем нажатия острым предметом на кнопку на боковой стороне корпуса.

б) Выключение прибора ТСКБМ-Н НКРМ.464213.006 происходит автоматически при закрытии окна программы KGR.exe. Порядок принудительного выключения приведен в п.Г.6.8.

в) Убедитесь в выключении прибора ТСКБМ-Н (отсутствие радиоприема) по погашенным индикаторам приема прибора ТСКБМ-П и блока ТС-ТСКБМ.

г) Выключите блок ТСКБМ-К. На этом опробование заканчивается.

Г.6.5 ИЗМЕРЕНИЕ МЕТРОЛОГИЧЕСКИХ ПАРАМЕТРОВ СИСТЕМЫ ТСКБМ С ПРОГРАММНЫМ ОБЕСПЕЧЕНИЕМ (ПО) БАЗОВОЙ ВЕРСИИ

Г.6.5.1 Метрологическими параметрами являются период эталонных импульсов КГР и количество горящих градаций индикатора уровня бодрствования. Для каждого введенного набора параметров импульсов КГР по п.Г.6.5.2.2 МП запускается программа KGR.exe и проводятся измерения метрологических параметров: периода импульсов КГР и отображение уровня бодрствования на индикаторе ТСКБМ-П или ТСКБМ-И. После окно программы закрывается и производится запуск программы KGR.exe со следующим набором параметров импульсов КГР. Результаты измерений должны совпадать в пределах допуска с таблицей Г.6.1. Результаты измерений заносятся в протокол по п.Г.8.1 ПМ (таблица Г.8.1.1).

Г.6.5.2 Порядок работы. Схема испытаний приведена на рис. Г.9.1 ... Г.9.4. Начальные установки органов управления должны соответствовать п. Г.5.2.2 ПМ. Включите электропитание оборудования в соответствии с п.Г.5.2.3 ПМ. Установите изделия системы ТСКБМ по п.Г.6.1.4 ПМ.

Г.6.5.2.1 Включение системы ТСКБМ.

а) Включите прибор ТСКБМ-Н исполнения НКРМ.464213.002 с цифровым часовым циферблатом путем нажатия острым предметом на кнопку на боковой стороне корпуса.

б) Включение прибора ТСКБМ-Н исполнения НКРМ.464213.006 без цифрового часового циферблата происходит автоматически программой KGR.exe. Порядок принудительного включения приведен в п.Г.6.8 ПМ.

в) Убедитесь в наличии радиоприема по горящему индикатору приема блока ТС-ТСКБМ.

г) Включите блок ТСКБМ-К. При этом должна загореться вся желтая линейка индикатора уровня бодрствования, которая будет спадать до некоторого установившегося значения. Убедитесь в наличии радиоприема по горящему индикатору приема прибора ТСКБМ-П.

Г.6.5.2.2 Работа с программой KGR.exe, см. п.Г.6.1.3. Убедитесь, что программа Board закрыта (закрыты все окна) и осциллограф подключен к разъему «Синхр» блока ТС-ТСКБМ. Запустите программу из главного меню Windows: ПУСК\Программы\СК-ТСКБМ\Дополнительно\Kgr.exe. Должно открыться окно программы. Далее следуйте указаниям программы.

а) Введите параметры эталонных сигналов КГР по п.Г.6.1.3(а, б, в): период в соответствии с таблицей Г.6.1, резистор 10 % (код 0), диапазон 5 к (код 0).

Таблица Г.6.1.

Период [сек]	16 ± 2	34 ± 2	45 ± 2	56 ± 2	65 ± 2
Код периода	0	1	2	3	4
Желтый [количество]	10...15	4...10	1...7	1...5	нет
Красный [количество]	нет	нет	нет	нет	один

- б) После последнего ввода данных KGR.exe (при включенном ТСКБМ-Н) программа синхронизируется по приему кода самотестирования от ТСКБМ-Н и начинает формировать сигнал КГР на электродах узла крепления ТСКБМ-Н блока ТС-ТСКБМ. Импульс КГР сопровождается сигналом, управляющим переключением резисторов магазина сопротивлений блока ТС-ТСКБМ. Этот сигнал выведен на разъем «Синхр» блока ТС-ТСКБМ и подключен к осциллографу.
- в) Проконтролируйте по осциллографу наличие сигнала и убедитесь, что его период, измеренный с помощью встроенных функций осциллографа, совпадает в пределах допуска с значением, код которого был введен в п. Г.6.5.2.2(а).
- г) Убедитесь, что в установившемся режиме показания индикатора прибора ТСКБМ-П (или ТСКБМ-И) соответствуют таблице Г.6.1.
- д) Занесите результат измерений периода по п.Г.6.5.2.2(в) и отображение уровня бодрствования по п.Г.6.5.2.2(г) в протокол по п.Г.8.1 ПМ (таблица Г.8.1.1).
- е) Закройте окно программы KGR.exe и проведите измерения со следующим набором параметров импульсов КГР. Результаты измерений периода КГР и показания индикатора прибора ТСКБМ-П или ТСКБМ-И должны совпадать в пределах допуска с таблицей Г.6.1.

Г.6.5.2.3 *Примечание.* Под действием помех может погаснуть желтый индикатор уровня бодрствования и загореться красный индикатор. В след за тем индикатор СЛЕРК на имитаторе РБ изменит характер мигания (сигнал СЛЕРК – проверка бдительности). В этом случае необходимо дожидаться прекращения помех. После чего система ТСКБМ начнет функционировать в установившемся режиме в соответствии с таблицей Г.6.1. Нажимать РБ не следует, поскольку в режиме КЛУБ система ТСКБС с ПО базовой версии не реагирует на нажатие РБ.

Г.6.5.3 Проверка индикации устранимых сбоев. Запустите программу по п.Г.6.1.3 с параметрами сигнала КГР: период 16 с (код 0), амплитуда 10 % (код 0), диапазон 5 кОм (код 0).

- а) Зафиксируйте показания индикатора уровня бодрствования прибора ТСКБМ-П.
- б) Откиньте держатель прибора ТСКБМ-Н так, чтобы нарушился контакт между датчиком ЭСК прибора ТСКБМ-Н и электродами узла крепления блока ТС-ТСКБМ. При этом прибор ТСКБМ-Н должен оставаться включенным – индикаторы прием прибора ТСКБМ-П и блока ТС-ТСКБМ должны оставаться горящими.
- в) Система ТСКБМ должна зафиксировать устранимые сбои и индикатор уровня бодрствования прибора ТСКБМ-П (ТСКБМ-И) должен начать мигать.
- г) Установите держатель прибора ТСКБМ-Н на место. Подождите (не более 3 минут) пока система ТСКБМ зафиксирует пропадание устранимого сбоя. Индикатор уровня бодрствования ТСКБМ-П или ТСКБМ-И должен указывать на исправное состояние системы ТСКБМ (перестать мигать) и его установившееся показания должны совпадать с данными таблицы Г.6.1 в пределах допуска.
- д) Результаты испытаний занесите в протокол, форма которого приведена в приложении Г.8.1.

Г.6.5.4 Выйдите из программы и выключите аппаратуру по п.Г.6.4.3 ПМ. Выключите электропитание оборудования, входящего в схему испытаний, согласно п.Г.5.2.4 ПМ.

Г.6.5.5 Если зависла программа, то закройте окно программы и повторите поверку по п.Г.6.5 ПМ еще раз, всего не более 3-х раз.

Г.6.6 ПОРЯДОК ОПРОБОВАНИЯ СИСТЕМЫ ТСКБМ С ПРОГРАММНЫМ ОБЕСПЕЧЕНИЕМ (ПО) МОДИФИКАЦИИ 4

Схемы испытаний приведены на рис. Г.9.1 ... Г.9.4. Начальные установки органов управления должны соответствовать п. Г.5.2.2 ПМ. Включите электропитание оборудования в соответствии с п.Г.5.2.3 ПМ. Установите изделия системы ТСКБМ по п.Г.6.1.4. Убедитесь, что блок ТСКБМ-К имеет маркировку «ПО 4.01».

Г.6.6.1 Запуск программы KGR.exe, см. п.Г.6.1.3. Убедитесь, что программа Board закрыта (закрыты все окна) и осциллограф подключен к разъему «Синхр» блока ТС-ТСКБМ. Запустите программу из главного меню Windows: ПУСК\Программы\СК-ТСКБМ\Дополнительно\Kgr.exe. Должно открыться окно программы. Далее следуйте указаниям программы.

а) Введите параметры эталонных сигналов КГР по п.Г.6.1.3(а, б, в): период 16 с (код 0), резистор 10 % (код 0), диапазон 5 к (код 0).

Г.6.6.2 Включение системы ТСКБМ.

а) Включите прибор ТСКБМ-Н исполнения НКРМ.464213.002 с цифровым часовым циферблатом путем нажатия острым предметом на кнопку на боковой стороне корпуса.

б) Включение прибора ТСКБМ-Н исполнения НКРМ.464213.006 без цифрового часового циферблата происходит автоматически программой KGR.exe. Порядок принудительного включения приведен в п.Г.6.8 ПМ.

в) Убедитесь в наличии радиоприема по горящему индикатору приема блока ТС-ТСКБМ. После последнего ввода данных программы KGR.exe и включения ТСКБМ-Н программа синхронизируется по приему кода самотестирования от ТСКБМ-Н и начинает формировать сигнал КГР на электродах узла крепления ТСКБМ-Н блока ТС-ТСКБМ. Факт генерации импульса КГР сопровождается сигналом, управляющим переключением резисторов магазина сопротивлений блока ТС-ТСКБМ. Этот сигнал выведен на разъем «Синхр» блока ТС-ТСКБМ и подключен к осциллографу.

г) Проконтролируйте по осциллографу наличие сигнала и убедитесь, что его период, измеренный с помощью встроенных функций осциллографа, совпадает в пределах допуска с значением, код которого был введен в п. Г.6.6.1(а).

д) Включите блок ТСКБМ-К. При этом загорятся все желтые и красные элементы индикатора ТСКБМ-П (или ТСКБМ-И). Через время не более 6 с все элементы индикаторов должны погаснуть, кроме индикатора Прием, который свидетельствует о наличии радиоприема прибором ТСКБМ-П.

е) Подождите (2 – 3) минуты, при этом все элементы индикации ТСКБМ-П (или ТСКБМ-И) должны оставаться погашенными, кроме индикатора Прием. Что свидетельствует об установившемся функционировании системы ТСКБМ в режиме нормального уровня бодрствования. Индикатор СЛЕРК имитатора РБ должен мигать (сигнал СЛЕРК – машинист бодр).

Г.6.6.3 Закройте окно программы KGR.exe. Выключите систему ТСКБМ.

а) Выключите прибор ТСКБМ-Н НКРМ.464213.002 путем нажатия острым предметом на кнопку на боковой стороне корпуса.

б) Выключение прибора ТСКБМ-Н НКРМ.464213.006 происходит автоматически при закрытии окна программы KGR.exe. Порядок принудительного выключения приведен в п.Г.6.8.

в) Убедитесь в выключении прибора ТСКБМ-Н (отсутствие радиоприема) по погашенным индикаторам приема прибора ТСКБМ-П и блока ТС-ТСКБМ.

г) Выключите блок ТСКБМ-К. На этом опробование заканчивается.

Г.6.7 ИЗМЕРЕНИЕ МЕТРОЛОГИЧЕСКИХ ПАРАМЕТРОВ СИСТЕМЫ ТСКБМ С ПРОГРАММНЫМ ОБЕСПЕЧЕНИЕМ (ПО) МОДИФИКАЦИИ 4

Г.6.7.1 Для каждого введенного набора параметров импульсов КГР по п.Г.6.4.1.2 ПМ запускается программа KGR.exe и проводятся измерения метрологических параметров: периода эталонных импульсов КГР и соответствующее периоду функционирования 2-х индикаторов ТСКБМ-П (или ТСКБМ-И) «Предварительная световая сигнализация» и «Запрос на подтверждения бдительности» на соответствие таблицы Г.6.2. После окно программы закрывается и производится запуск программы KGR.exe со следующим набором параметров импульсов КГР. Результаты измерений должны совпадать в пределах допуска с таблицей Г.6.2. Результаты измерений заносятся в протокол по п.Г.8.2 ПМ (таблица Г.8.2.1).

Г.6.7.2 Порядок работы. Схема испытаний приведена на рис. Г.9.1 ... Г.9.4. Начальные установки органов управления должны соответствовать п. Г.5.2.2 ПМ. Включите электропитание оборудования в соответствии с п.Г.5.2.3 ПМ. Установите изделия системы ТСКБМ по п.Г.6.1.4 ПМ.

Г.6.7.2.1 Включение системы ТСКБМ.

а) Включите прибор ТСКБМ-Н исполнения НКРМ.464213.002 с цифровым часовым циферблатом путем нажатия острым предметом на кнопку на боковой стороне корпуса.

б) Включение прибора ТСКБМ-Н исполнения НКРМ.464213.006 без цифрового часового циферблата происходит автоматически программой KGR.exe. Порядок принудительного включения приведен в п.Г.6.8 ПМ.

в) Убедитесь в наличии радиоприема по горящему индикатору приема блока ТС-ТСКБМ.

г) Включите блок ТСКБМ-К. При этом загорятся все желтые и красные элементы индикатора ТСКБМ-П (или ТСКБМ-И). Через время не более 6 с все элементы индикаторов должны погаснуть, кроме индикатора Прием, который свидетельствует о наличии радиоприема прибором ТСКБМ-П. Далее пока не запущена программа KGR.exe показания индикаторов ТСКБМ-П (или ТСКБМ-И) будут соответствовать некоторому установившемуся значению (может загореться желтый или красный).

Г.6.7.2.2 Работа с программой KGR.exe, см. п.Г.6.1.3. Убедитесь, что программа Board закрыта (закрыты все окна) и осциллограф подключен к разъему «Синхр» блока ТС-ТСКБМ. Запустите программу из главного меню Windows: ПУСК\Программы\СК-ТСКБМ\Дополнительно\Kgr.exe. Должно открыться окно программы. Далее следуйте указаниям программы.

а) Введите параметры эталонных сигналов КГР по п.Г.6.1.3(а, б, в): период в соответствии с таблицей Г.6.2, резистор 10 % (код 0), диапазон 5 к (код 0).

б) После последнего ввода данных KGR.exe (при включенном ТСКБМ-Н) программа синхронизируется по приему кода самотестирования от ТСКБМ-Н и начинает формировать сигнал КГР на электродах узла крепления ТСКБМ-Н блока ТС-ТСКБМ. Импульса КГР сопровождается сигналом, управляющим переключением резисторов магазина сопротивлений блока ТС-ТСКБМ. Этот сигнал выведен на разъем «Синхр» блока ТС-ТСКБМ и подключен к осциллографу.

в) Проконтролируйте по осциллографу наличие сигнала и убедитесь, что его период, измеренный с помощью встроенных функций осциллографа, совпадает в пределах допуска с значением, код которого был введен в п. Г.6.7.2.2(а).

г) Убедитесь, что в установившемся режиме показания индикатора прибора ТСКБМ-П или ТСКБМ-И соответствуют таблице Г.6.2.

д) Занесите результат измерений периода по п.Г.6.7.2.2(в) и отображение уровня бодрствования п.Г.6.7.2.2(г) в протокол по п.Г.8.2 ПМ (таблица Г.8.2.1).

е) Закройте окно программы KGR.exe и проведите измерения со следующим набором параметров импульсов КГР. Результаты измерений периода КГР и показания индикатора прибора ТСКБМ-П или ТСКБМ-И должны совпадать в пределах допуска с таблицей Г.6.2.

Таблица Г.6.2.

Период КГР [сек]	16 ± 2	34 ± 2	45 ± 2	56 ± 2	65 ± 2
Код периода	0	1	2	3	4
Желтый индикатор предварительной свет. сигнализации	погашен	погашен	погашен	горит	горит
Красный индикатор запроса на подтверждения бдительности	погашен	погашен	погашен	погашен	горит

Примечание к таблице Г.6.2 (все интервалы времени указаны для справки). Особенности функционирования 2-х индикаторов по п.Г.6.7.1(а, б) в установившемся режиме, когда импульсы КГР поступают на вход ТСКБМ-Н периодически.

– Период импульсов КГР (16 – 45) с. Оба индикатора «Предварительная световая сигнализация» и «Запрос на подтверждения бдительности» должны быть погашены.

– Период импульсов КГР 56 с. После регистрации импульса КГР оба индикатора погашены. По прошествии после импульса КГР примерно 52 с должен загореться на некоторое время (не более 8 с) желтый индикатор «Предварительная световая сигнализация», который гаснет при появлении очередного импульса КГР.

– Период импульсов КГР 65 с. После регистрации импульса КГР оба индикатора погашены. По прошествии после импульса КГР примерно 52 с загораются по очереди оба индикатора. Сначала должен гореть в течении 8 с желтый индикатор «Предварительная световая сигнализация». Затем желтый индикатор гаснет и загорается красный индикатор «Запрос на подтверждения бдительности», который гаснет при появлении очередного импульса КГР.

Г.6.7.2.3 *Примечание.* Под действием помех, вне соответствия данным таблицы Г.6.2, может загореться желтый индикатор предварительной световой сигнализации либо красный индикатор запроса на подтверждения бдительности. При красном индикаторе запроса на подтверждения бдительности индикатор СЛЕРК на имитаторе РБ изменит характер мигания (сигнал СЛЕРК – проверка бдительности). В этом случае действуйте в соответствии с руководством по эксплуатации системы ТСКБМ с ПО модификации 4: нажмите РБ (количество нажатий не ограничено) и дождитесь пока система ТСКБМ начнет функционировать в установившемся режиме в соответствии с таблицей Г.6.2.

Г.6.7.3 Проверка индикации устранимых сбоев для системы ТСКБМ с ПО модификации 4. Запустите программу по п.Г.6.1.3 с параметрами сигнала КГР: период 16 с (код 0), амплитуда 10 % (код 0), диапазон 5 кОм (код 0).

а) Дождитесь установившегося функционирования системы ТСКБМ в режиме нормального уровня бодрствования: индикаторы ТСКБМ-П «Предварительная световая сигнализация» и «Запрос на подтверждения бдительности» погашены, индикатор Прием ТСКБМ-П горит.

б) Откиньте держатель прибора ТСКБМ-Н так, чтобы при этом нарушился контакт между электродами прибора ТСКБМ-Н и электродами узла крепления блока ТС-ТСКБМ.

в) Через некоторое время (не более 1 минуты) система ТСКБМ должна зафиксировать устранимые сбои: должен замигать индикатор предварительной световой сигнализации.

г) Установите держатель прибора ТСКБМ-Н на место и нажмите рукоятку бдительности.

д) При этом система ТСКБМ зафиксирует пропадание устранимого сбоя и индикатор предварительной световой сигнализации должен погаснуть.

Г.6.7.4 Выйдите из программы и выключите аппаратуру по п.Г.6.6.3 ПМ. Выключите электропитание оборудования, входящего в схему испытаний, согласно п.Г.5.2.4 ПМ.

Г.6.7.5 Если зависла программа, то закройте окно программы и повторите поверку по п.Г.6.7 ПМ еще раз, всего не более 3-х раз.

Г.6.8 ПОРЯДОК РАБОТЫ С ПРИБОРОМ ТСКБМ-Н ИСПОЛНЕНИЯ НКРМ.464213.006

Г.6.8.1 Работа на блоке ТС-ТСКБМ НКРМ.468354.000-01 системы СК-ТСКБМ НКРМ.466429.000-01.

- 1) Прибор ТСКБМ-Н исполнения НКРМ.464213.006 устанавливается в узел крепления ТСКБМ-Н блока ТС-ТСКБМ с помощью узла крепления НКРМ.301531.002.
- 2) Принудительное включение. Если не произошло автоматического включения ТСКБМ-Н без циферблата, то переведите тумблер «Р Н З» на блоке ТС-ТСКБМ в верхнее положение «Р», дождитесь загорания индикатора «Прием» на блоке ТС-ТСКБМ и сразу переведите тумблер «Р Н З» в среднее положение «Н».
- 3) Принудительное выключение ТСКБМ-Н без циферблата: тумблер «Р Н З» блока ТС-ТСКБМ необходимо перевести в нижнее положение «З» (к.з. электродов) и убедиться, что индикатор «Прием» блока ТС-ТСКБМ погас. Затем тумблер «Р Н З» необходимо перевести в среднее положение «Н».

Г.6.8.2 Работа на блоке ТС-ТСКБМ НКРМ.468354.000 системы СК-ТСКБМ НКРМ.466429.000.

- 1) Прибор ТСКБМ-Н исполнения НКРМ.464213.006 устанавливается в узел крепления ТСКБМ-Н блока ТС-ТСКБМ с помощью держателя ДНБ НКРМ.301531.004.
- 2) Принудительное включение. Если не произошло автоматического включения ТСКБМ-Н, то переведите тумблер на держателе в правое «3» положение, дождитесь загорания индикатора «Прием» на блоке ТС-ТСКБМ и сразу переведите тумблер в среднее «2» положение.
- 3) Принудительное выключение. Если не произошло автоматического выключения ТСКБМ-Н без циферблата, то произведите принудительное выключение прибора ТСКБМ-Н: Для чего установите тумблер держателя в положение влево «1» и убедитесь, что индикатор «Прием» блока ТС-ТСКБМ погас.

Г.7 ОФОРМЛЕНИЕ РЕЗУЛЬТАТОВ ПОВЕРКИ

Г.7.1 Положительные результаты поверки заносятся поверителем в формуляр системы в раздел ПОВЕРКА с датой поверки и заверяются оттиском поверительного клейма или выдается свидетельство о поверке.

Г.7.2 В случае отрицательных результатов первичной поверки система бракуется.

Г.7.3 В случае отрицательных результатов периодической поверки применение системы запрещается, оттиск поверительного клейма и свидетельство аннулируются и выписывается извещение о непригодности с указанием причин или делается соответствующая запись в эксплуатационной документации.

ПРИЛОЖЕНИЕ Г.8 Протоколы поверки.

Г.8.1 Протокол поверки системы ТСКБМ с ПО базовой версии.

Г.8.1.1 Наименование изделия: система ТСКБМ зав. № _____ в составе:

Наименование	Зав. №	Наименование	Зав. №
1. ТСКБМ-Н НКРМ.464213.002		4. ТСКБМ-П НКРМ.464333.001-01	
2. ТСКБМ-Н НКРМ.464213.006		5. ТСКБМ-И НКРМ.468383.001	
3. ТСКБМ-П НКРМ.464333.001		6. ТСКБМ-К НКРМ.466539.003	

В таблице указываются зав. номера изделий, с которыми проводились испытания. У остальных изделий вместо зав. номера ставится прочерк.

Изготовитель ЗАО «НЕЙРОКОМ». Вид поверки _____
(первичная, периодическая)

Г.8.1.2 Средства измерений по табл. 3.1, и вспомогательное оборудование.

1) Осциллограф: _____ дата поверки: _____
(Тип и дата поверительного клейма)

2) Система СК-ТСКБМ _____ дата аттестации: _____
(Зав. номер. Номер и дата аттестата)

3) Условия поверки: температура воздуха _____ °С, относительная влажность _____ %.

Г.8.1.3. Результаты поверки.

Г.8.1.3.1 Внешний осмотр.

- а) Комплектность: соответствует эксплуатационной документации.
б) Повреждения повреждений нет.

Г.8.1.3.2 Измерение метрологических параметров системы ТСКБМ: периода повторения импульсов КГР и отображения уровня бодрствования. Таблица Г.8.1.1.

Диапазон		5 кОм	250 кОм	12 МОм
Измеряемый параметр	Норма	Измеренное значение		
1. Период импульсов КГР	(16 ± 2) с		—	—
Количество горящих градаций	11...15 желтый		—	—
2. Период импульсов КГР	(34 ± 2) с		—	—
Количество горящих градаций	4...10 желтый		—	—
3. Период импульсов КГР	(45 ± 2) с		—	—
Количество горящих градаций	1...7 желтый		—	—
4. Период импульсов КГР	(56 ± 2) с		—	—
Количество горящих градаций	1...5 желтый		—	—
5. Период импульсов КГР	(65 ± 2) с		—	—
Количество горящих градаций	красный		—	—

Г.8.1.3.3 Проверка устранимых сбоев: «соответствует ПМ».

Г.8.1.4 Результат поверки. Система ТСКБМ соответствует требованиям ПМ.

Поверитель _____ . Дата поверки _____
(Ф. и. о. поверителя)

Г.8.2 Протокол поверки системы ТСКБМ с ПО модификации 4.

Г.8.3.1. Наименование изделия: система ТСКБМ зав. № _____ в составе:

Наименование	Зав. №	Наименование	Зав. №
1. ТСКБМ-Н НКРМ.464213.002		4. ТСКБМ-П НКРМ.464333.001-01	
2. ТСКБМ-Н НКРМ.464213.006		6. ТСКБМ-К НКРМ.466539.003	
3. ТСКБМ-П НКРМ.464333.001		7. ТСКБМ-И НКРМ.468383.001	

В таблице указываются зав. номера изделий, с которыми проводились испытания. У остальных изделий вместо зав. номера ставится прочерк.

Изготовитель ЗАО «НЕЙРОКОМ». Вид поверки _____
(первичная, периодическая)

Г.8.2.2 Средства измерений по табл. 3.1, и вспомогательное оборудование.

1) Осциллограф: _____ дата поверки: _____
(Тип и дата поверительного клейма)

2) Система СК-ТСКБМ _____ дата аттестации: _____
(Зав. номер. Номер и дата аттестата)

3) Условия поверки: температура воздуха _____ °С, относительная влажность _____ %.

Г.8.2.3 Результаты поверки.

Г.8.1.3.1 Внешний осмотр.

- а) Комплектность: соответствует эксплуатационной документации.
б) Повреждения повреждений нет.

Г.8.2.3.2 Измерение метрологических параметров системы ТСКБМ: периода повторения импульсов КГР и отображения уровня бодрствования. Таблица Г.8.2.1.

Диапазон		5 кОм	250 кОм	12 МОм
Измеряемый параметр	Норма	Измеренное значение		
1. Период импульсов КГР	(16 ± 2) с		—	—
Желтый индикатор предварительной световой сигнализации	погашен		—	—
Красный инд. запроса на подтверждения бдительности	погашен		—	—
2. Период импульсов КГР	(34 ± 2) с		—	—
Желтый индикатор предварительной световой сигнализации	погашен		—	—
Красный инд. запроса на подтверждения бдительности	погашен		—	—
3. Период импульсов КГР	(45 ± 2) с		—	—
Желтый индикатор предварительной световой сигнализации	погашен		—	—
Красный инд. запроса на подтверждения бдительности	погашен		—	—
4. Период импульсов КГР	(56 ± 2) с		—	—
Желтый индикатор предварительной световой сигнализации	горит		—	—
Красный инд. запроса на подтверждения бдительности	погашен		—	—
5. Период импульсов КГР	(65 ± 2) с		—	—
Желтый индикатор предварительной световой сигнализации	горит		—	—
Красный инд. запроса на подтверждения бдительности	горит		—	—

Примечание. В ячейках, где указаны прочерки измерения не производятся.

Г.8.2.3.3 Проверка (устранимых сбоев) : «соответствует ПМ».

Г.8.2.4 Результат поверки. Система ТСКБМ соответствует требованиям ПМ.

Поверитель _____ . Дата поверки _____
(Ф. и. о. поверителя)

ПРИЛОЖЕНИЕ Г.9 Схемы испытаний

Г.9.1 Схема соединений для поверки системы ТСКБМ базовой комплектации с помощью системы СК-ТСКБМ исполнения НКРМ.466429.000.

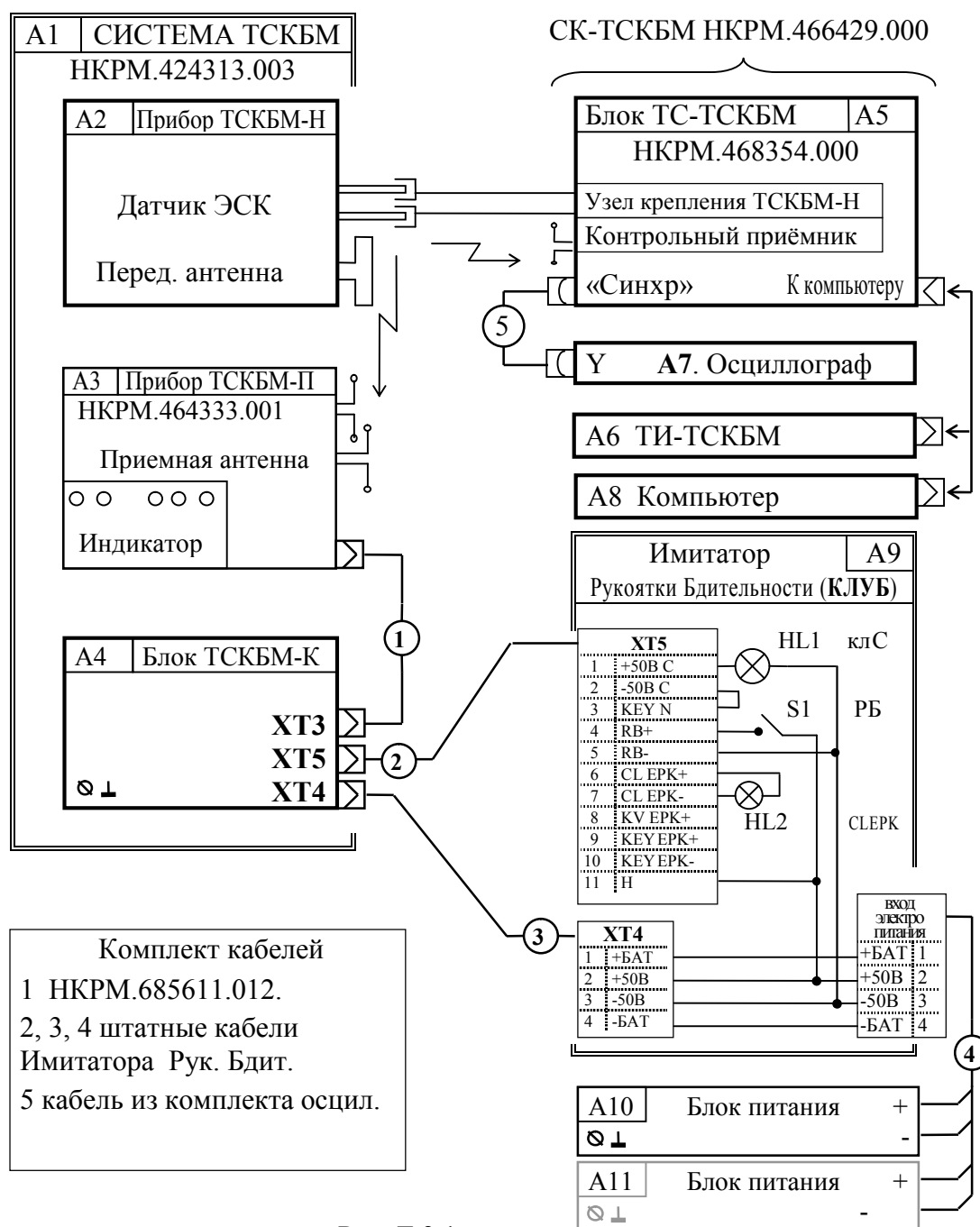


Рис. Г.9.1.

Г.9.2 Схема соединений для проверки системы ТСКБМ (УНИКАМ) с помощью системы СК-ТСКБМ исполнения НКРМ.466429.000.

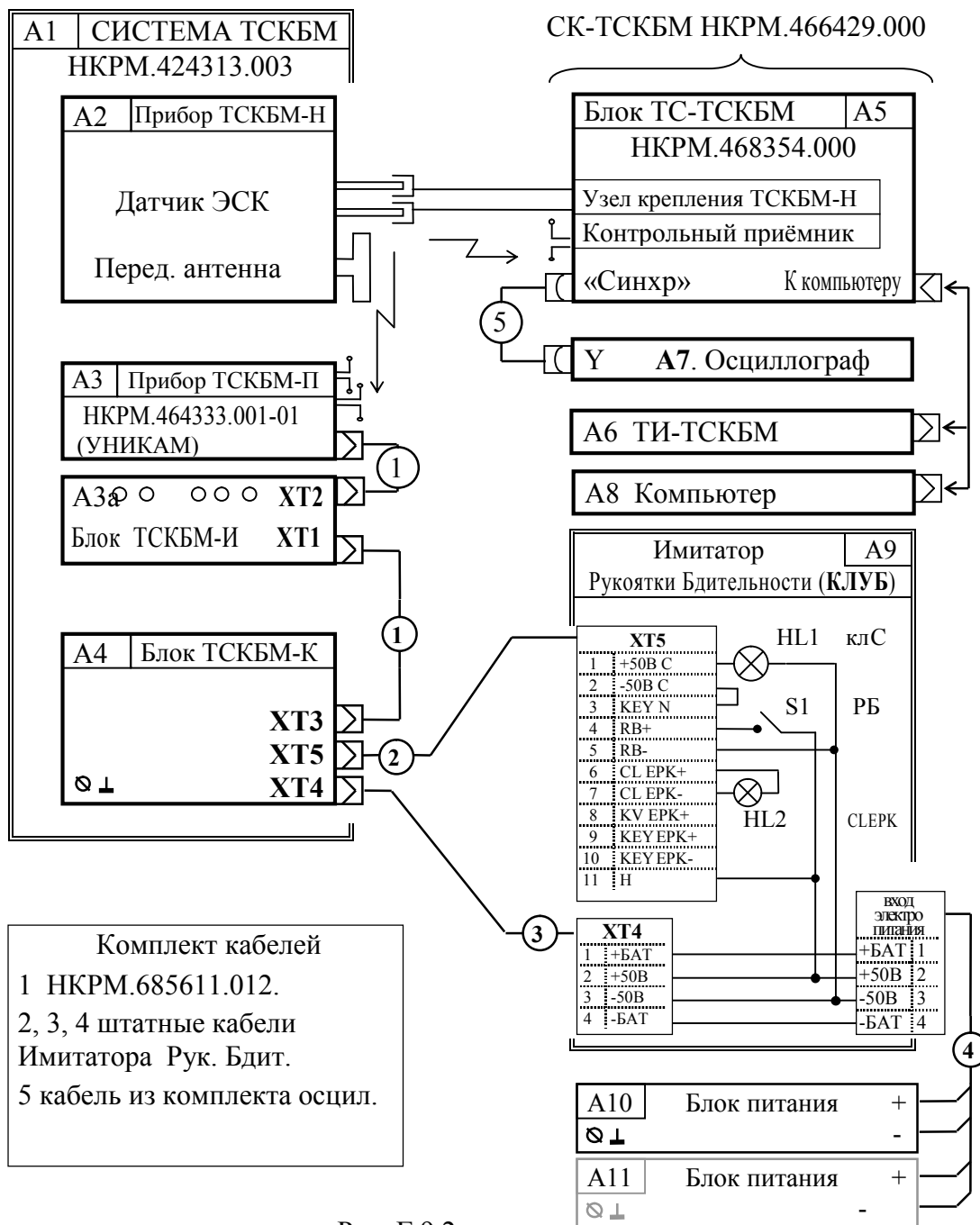


Рис. Г.9.2.

Г.9.3 Схема соединений для проверки системы ТСКБМ базовой комплектации с помощью системы СК-ТСКБМ исполнения НКРМ.466429.000-01.

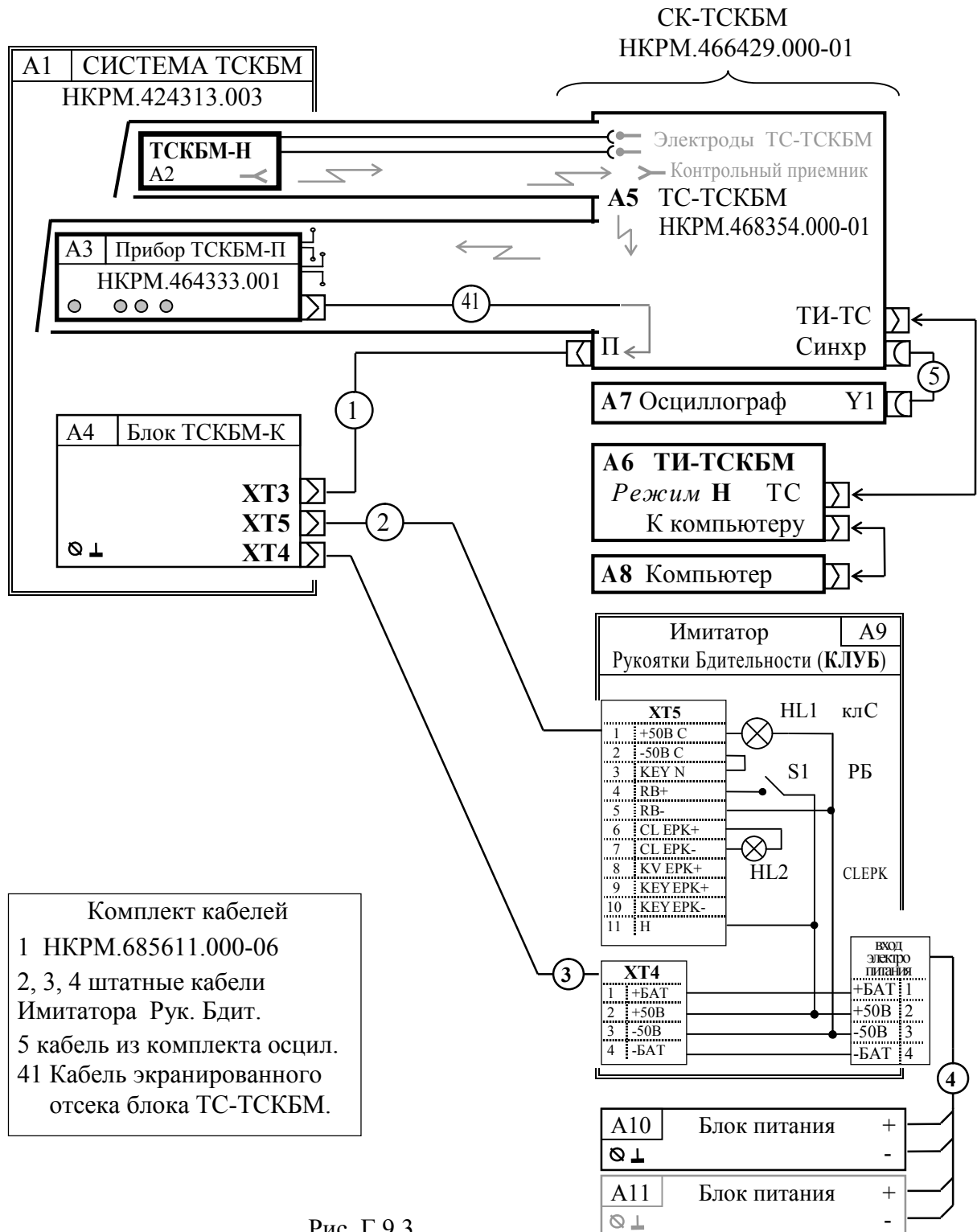


Рис. Г.9.3.

Г.9.4 Схема соединений для проверки системы ТСКБМ (УНИКАМ) с помощью системы СК-ТСКБМ исполнения НКРМ.466429.000-01.

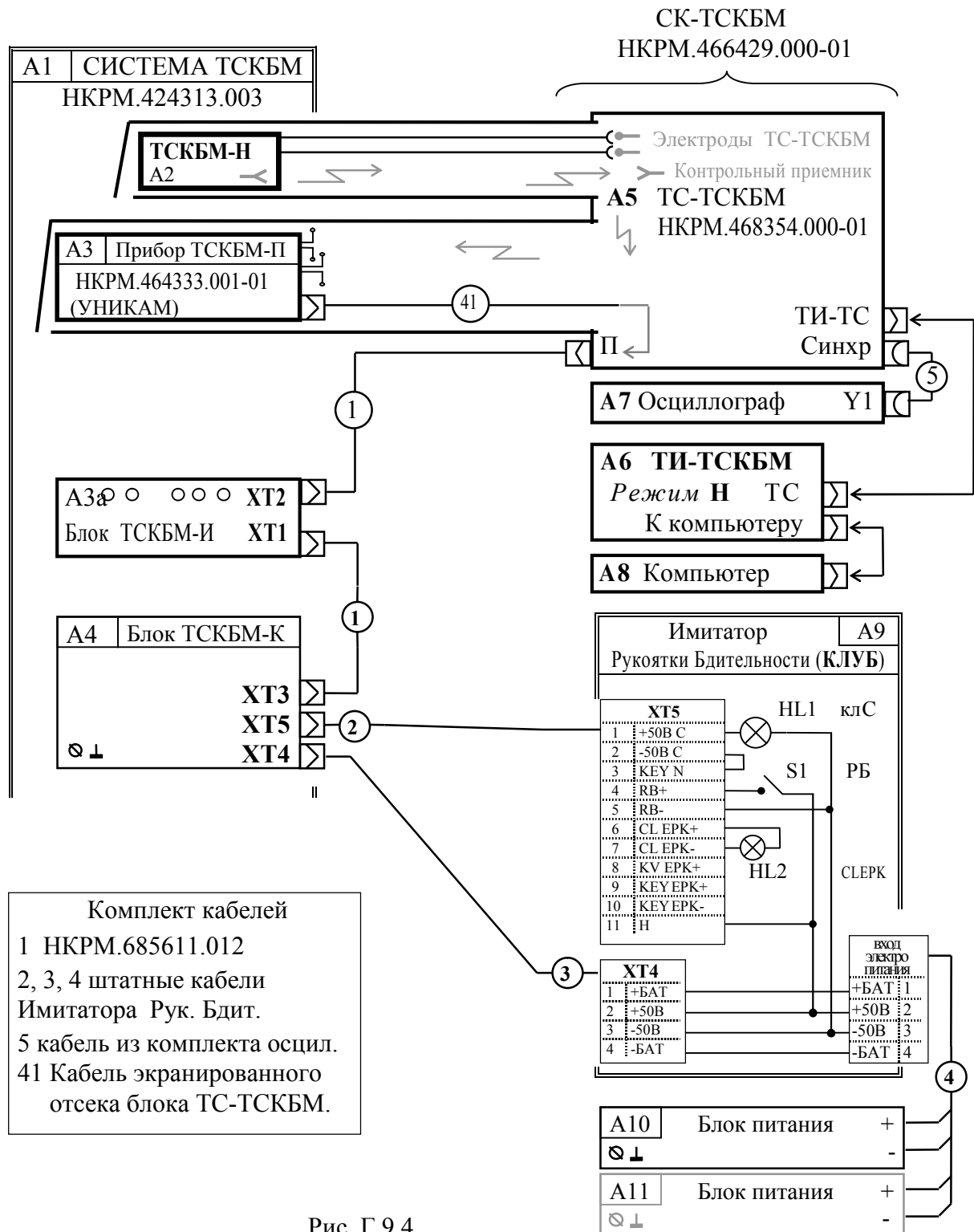


Рис. Г.9.4.

Г.9.5 Испытательное оборудование.

Г.9.5.1 Схема имитации рукоятки бдительности (имитатор РБ).

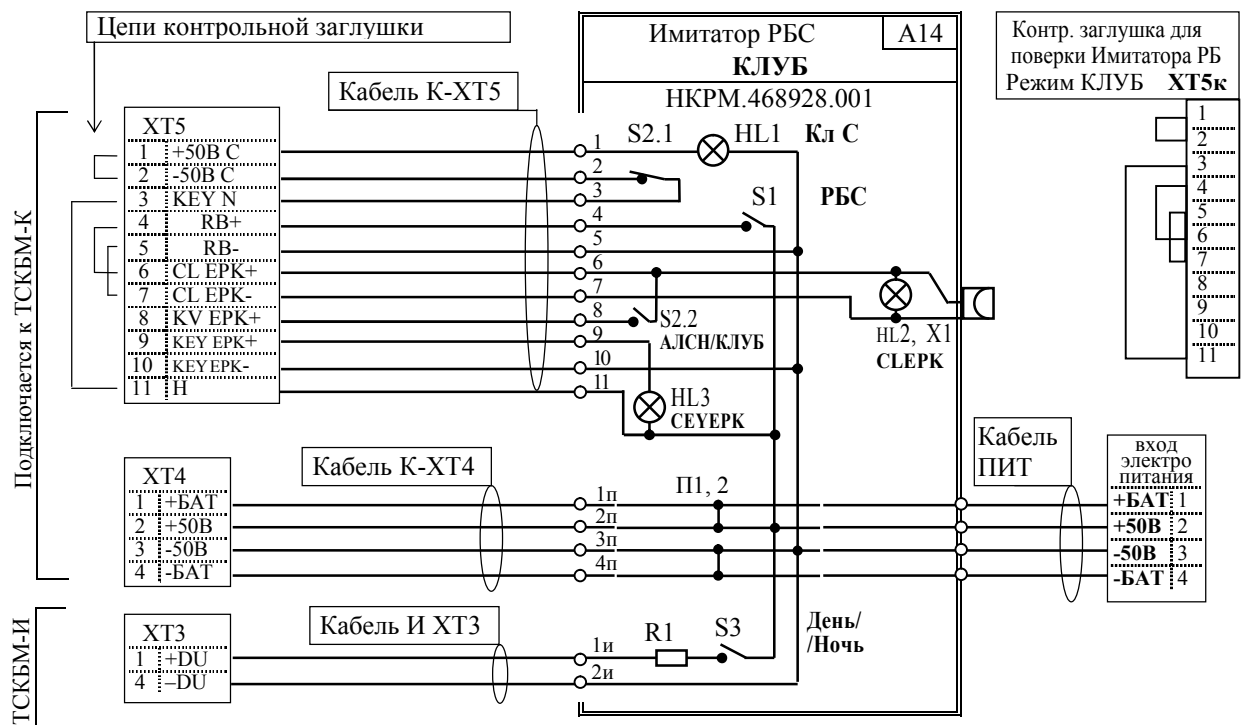


Рис. Г.9.5

Обознач	Наименование	Кол	Примечание
ХТ4	розетка 2РТ20Б4Г6В ГЕО.364.120 ТУ	1	
ХТ5	розетка 2РТ32Б12Г16В ГЕО.364.120 ТУ	1	
ХТ3	розетка 2РТ20Б4Г6В ГЕО.364.120 ТУ	1	
ХТ5к	вилка 2РТ32Б12Ш16В ГЕО.364.120 ТУ	1	Контрол. заглушка
X1	Коаксиальный разъем (приборный) BNC-BJ2	1	Бурый Медведь
HL1, HL2, HL3	коммутаторная лампочка накаливания КН60	3	
S1, S3	кнопка КМА1-Г ОЮО.360.011 ТУ	3	
S2	Тумблер МТС-4	1	Платан
R1	Резистор С2-23 4.7 кОм ± 10 %, 0.25 Вт		
К-ХТ4, ПИТ	кабель провод МГШВ 0,35мм ² , длина 1 м.	2	длина 1м
К-ХТ5, И-ХТ3	кабель провод МГШВ 0,2мм ² , длина 1 м.	1	длина 1м
П1, 2	Перемычки для напряжения питания ТСКБМ-К 50 В	2	

Выводы Имитатора РБ (1...10), (1п...4п), (1и, 2и) закрепить. Концы проводов на входе электропитания имитатора РБ заделать в наконечники. Кабели заключить в изоляционную трубку. Обозначения, выделенные жирным шрифтом маркировать. При напряжении электропитания 75 или 110 В перемычки П1,2 снять. Тумблер S2 показан в положении «КЛУБ». Тумблер S3, сопротивление R1 и кабель И-ХТ3 допускается не монтировать.

Г.9.5.2 Проверка Имитатора РБ. Проверка производится с помощью контрольной заглушки ХТ5к в режиме «КЛУБ». Цепи контрольной заглушки проведены таким образом, что при подключении заглушки ХТ5к к разъёму ХТ5 проверяется весь тракт Имитатора РБ от входа ХТ5 до элементов индикации HL1,2 и кнопки S1 Имитатора РБ.

Г.9.5.3 Проверка схемы имитации рукоятки бдительности.

- Цепь электропитания между входом электропитания Имитатора РБ и разъёмом ХТ4 проверяется методом прозвонки. Так же проверяются цепи разъёма ХТ3 контрольной заглушки ХТ5к.
- В исходном состоянии заглушка ХТ5к должна быть снята с разъёма ХТ5. Убедитесь, что имитатор РБ установлен в режим «КЛУБ».
- Подайте напряжение 50В от источника электропитания на вход электропитания 50В ИРБ. При этом индикаторы Кл С и СЛЕРК Имитатора РБ должны быть погашены и они не должны реагировать на нажатие кнопки «РБС».
- Наденьте на разъём ХТ5 Имитатора РБ заглушку ХТ5к. При этом должен загореться индикатор Кл С.
- Нажмите несколько раз на кнопку «РБС». В ответ должен загораться и гаснуть индикатор СЛЕРК.
- Отключите Имитатор РБ от блока питания 50 В и снимите заглушку ХТ5к с разъёма ХТ5 Имитатора РБ. На этом проверка Имитатора РБ закончена.

ПРИЛОЖЕНИЕ Г.10.

Г.10.1 Исходное положение органов управления СК-ТСКБМ А11 исполнения НКРМ.466429.000. Расположение органов управления приведено в РЭ: НКРМ.466429.000 РЭ книга 1, НКРМ.466429.000 РЭ1 книга 2, НКРМ.466429.000 РЭ2 книга 3.

Г.10.1.1 Исходное положение органов управления блока ТИ-ТСКБМ ЦВИЯ.468353.018.

- Тумблер «Сеть» вниз.
- Переключатель «Авт - Откл - Вкл» в положении «Откл».
- Тумблер «Питание П» вверх.
- Тумблер «Питание К (S3)»вверх.
- Переключатель «К. - П» в положении «П».
- Переключатель «Канал связи» в положении «REQ»

Г.10.1.2 Исходное положение органов управления блока ТС-ТСКБМ НКРМ.468354.000.

- Переключатель «Режим» в положении «2» (режим П).
- Переключатель «Канал связи» в положении «1».
- Тумблер «Тест» в положении «вниз».
- Тумблер «Канал» в положении «1».

Г.10.1.3 Имитатор РБ должен быть в режиме КЛУБ.

Г.10.2 Исходное положение органов управления СК-ТСКБМ А12 исполнения НКРМ.466429.000-01. Расположение органов управления приведено в РЭ: НКРМ.466429.000 РЭ3 книга 4.

Г.10.2.1 Исходное положение органов управления блока ТИ-ТСКБМ НКРМ.468353.001.

Выключатель «Сеть» установлен в положение «0».

Г.10.2.2 Исходное положение органов управления блока ТС-ТСКБМ НКРМ.468354.000-01.

Тумблер 1 «Р Н З» установлен в среднее положение «Н».

3) Компьютер выключен.

Г.10.2.3 Имитатор РБ должен быть в режиме КЛУБ.

Изм	Лист	№ документа	Подпись	Дата
Инв. N подл.	Подпись и дата	Взамен инв. N	Инв. N дубл.	Подпись и дата