

ЗАО «НЕЙРОКОМ»

---

Утверждено  
НКРМ.466429.000-01.01 РЭ-ЛУ



Система для поверки ТСКБМ  
Руководство по эксплуатации  
НКРМ.466429.000-01.01 РЭ

Количество листов 9



## СОДЕРЖАНИЕ

		Стр.
1	Описание и работа	3
1.1	Назначение	3
1.2	Метрологические и технические характеристики	3
1.3	Перечень оборудования	3
1.4	Устройство и работа системы СП-ТСКБМ	3
2	Использование изделия	6
3	Безопасность	7
4	Техническое обслуживание	8
5	Сроки службы и гарантии изготовителя	8
6	Транспортирование и хранение	8
7	Утилизация	8
	Лист регистрации изменений	9

Настоящее руководство по эксплуатации распространяется на систему для поверки ТСКБМ (телемеханической системы контроля бодрствования машиниста), далее СП-ТСКБМ и устанавливает порядок работы с программно-аппаратными средствами системы СП-ТСКБМ. Система СП-ТСКБМ зарегистрирована в Государственном реестре средств измерений рег. № 58303-14.

Свидетельство об утверждении типа средств измерений  
RU.E.34.003.A № 56598, срок действия бессрочный.



## 1 ОПИСАНИЕ И РАБОТА СИСТЕМЫ СП-ТСКБМ

## 1.1 Назначение

СП-ТСКБМ предназначена для использования при проведении поверки телемеханических систем контроля бодрствования машиниста в качестве рабочего эталона, воспроизводящего последовательности импульсов кожно-гальванической реакции (импульсов КГР) с заданными интервалами. СП-ТСКБМ может быть собрана из блоков и кабелей, входящих в состав системы СК ТСКБМ НКРМ.466429.000-01.

Система СП-ТСКБМ изготавливается в климатическом исполнении УХЛ1 категории размещения 4 по ГОСТ 15150-69. Система СП-ТСКБМ должна эксплуатироваться в отапливаемых помещениях с параметрами:

- а) Эксплуатация во включенном состоянии при рабочих температурах от + 10 до + 35 °С.
- б) Предельные температуры для изделия в нерабочем состоянии: от + 1 до + 40 °С.
- в) Относительная влажность – не более 80 % при 25 °С.

## 1.2 Метрологические и технические характеристики

- 1) Диапазон воспроизводимых интервалов импульсов КГР, с: ..... от 45 до 65
- 2) Пределы допускаемой абсолютной погрешности воспроизведения значений интервалов импульсов КГР, с ..... ± 0,5
- 3) Базовые уровни для формирования импульсов КГР, кОм ..... 5; 250; 12500
- 4) Электропитание: сеть переменного тока, В ..... 220 +22/-33
- 5) Потребляемая мощность, В × А, не более ..... 600
- 6) Габаритные размеры, мм, не более
  - блока ТС-ТСКБМ ..... 280 × 400 × 310
  - блока ТИ-ТСКБМ ..... 280 × 320 × 130
- 7) масса, кг, не более
  - блока ТС-ТСКБМ ..... 5
  - блока ТИ-ТСКБМ ..... 3
- 8) Условия эксплуатации
  - температура окружающей среды, °С ..... от 10 до 35
  - относительная влажность при 25 °С, %, не более ..... 80 %
- 9) Условия хранения
  - температура окружающей среды, °С ..... от 5 до 40
  - относительная влажность при 25 °С, %, не более ..... 80 %
- 10) Назначенный срок службы, лет ..... 15
- 11) Гарантийный срок эксплуатации, лет ..... 3

1.3 Перечень оборудования системы СП-ТСКБМ приведен в таблице 1.1.

## 1.4 Устройство и работа системы СП-ТСКБМ

Принцип действия системы СП-ТСКБМ основан на воспроизведении последовательности импульсов кожно-гальванической реакции (импульсов КГР) с заданными интервалами времени между импульсами.

Конструктивно система СП-ТСКБМ состоит из блоков ТИ-ТСКБМ НКРМ.468353.001, ТС-ТСКБМ НКРМ.468354.000-01 и управляющего компьютера. Данные блоки могут входить в состав системы СК-ТСКБМ. Блок ТИ-ТСКБМ предназначен для сопряжения блока ТС-ТСКБМ с портами компьютера. В блоке ТС-ТСКБМ воспроизводятся последовательности импульсов кожно-гальванической реакции (импульсов КГР) с заданными интервалами. Система СП-ТСКБМ под управлением программы KGR2.exe формирует импульсы КГР на электродах экранированного отсека блока ТС-ТСКБМ. Импульсы КГР представляют собой изменение сопротивления и формируются путем ступенчатых приращений сопротивления. Интервал между импульсами КГР определяется программой и лежит в диапазоне (45 ... 65) с.

Таблица 1.1 – Перечень оборудования системы СП-ТСКБМ

№ п/п	Наименование	Обозначение	Кол.	<sup>(1)</sup> Поз. обозн.
	<b>Оборудование</b>			
1	Блок ТС-ТСКБМ	НКРМ.468354.000-01	1	A11
2	Блок ТИ-ТСКБМ	НКРМ.468353.001	1	A5
3	Компьютер в составе:		1	A1
	3.1 Системный блок		1	A1.1
	3.2 Монитор		1	A1.2
	3.3 Клавиатура		1	—
	3.4 Манипулятор мышь		1	—
	3.5 ОС Windows 2000 Embedded, ключ лицензии:	Наклейка на сист. блоке компьютера	—	—
4	Вставка поглотительная	НКРМ.684135.001	1 <sup>(2)</sup>	A32
5	Планка фиксирующая	НКРМ.301413.019	1 <sup>(2)</sup>	—
	<b>Кабели</b>			
6	Кабель	НКРМ.685623.014	1	10
7	Кабель сетевой SCZ-1 (220 В)		1	13
8	Провод заземления	НКРМ.685611.010	4	20-23
9	Кабель LPT-порта SCB138		1	26
10	Шнур интерфейсный DB9F-DB9M		2	27, 28
11	Кабель питания монитор-сист. блок		2	29, 30

<sup>(1)</sup> В графе Поз. обозн. обозначения приведены согласно рисунку 1 настоящего РЭ и схемам НКРМ.466429.000-01 Эб из комплекта СК ТСКБМ.

<sup>(2)</sup> Поставляется изготовителем для доукомплектования системы СП-ТСКБМ собранной из имеющегося у потребителя оборудования, входящего в состав СК-ТСКБМ.

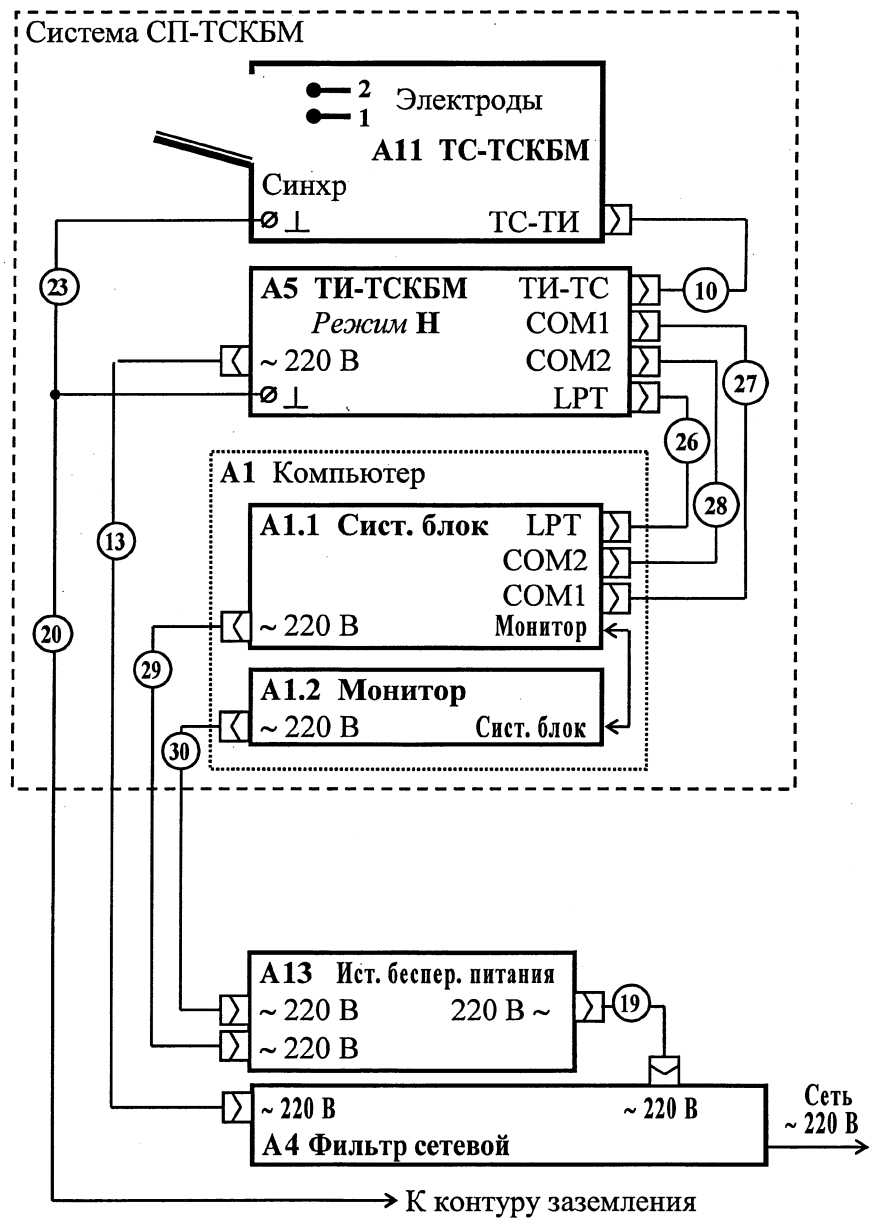


Рисунок 1 – Схема СП-ТСКБМ с подключением к сети ~ 220 В

*Примечания к рисунку 1.*

- 1) При проведении поверки системы СП-ТСКБМ к электродам блока TC-ТСКБМ подключается осциллограф в соответствии с методикой поверки системы СП-ТСКБМ.
- 2) При проведении поверки системы ТСКБМ к электродам блока TC-ТСКБМ подключается прибор ТСКБМ-Н в соответствии с методикой поверки системы ТСКБМ.
- 3) Описание органов управления, индикации и сигналов на разъемах блоков ТИ-ТСКБМ и TC-ТСКБМ приведено в руководстве по эксплуатации СК-ТСКБМ.

## 2 ИСПОЛЬЗОВАНИЕ ИЗДЕЛИЯ

### 2.1 Безопасность при эксплуатации

2.1.1 По электробезопасности изделие соответствует классу 01 по ГОСТ 12.2.007.0 – 75, имеет клемму для заземления и рабочую изоляцию входа электропитания 220 В относительно винта заземления ТИ-ТСКБМ с сопротивлением : не менее 200 МОм в нормальных климатических условиях (20 °С, влажность не более 60 %).

2.1.2 Клеммы заземления всех изделий в соответствии с рисунком 1 настоящего РЭ, НКРМ.466429.000-01 Э6 и НКРМ.466429.000-01.01 Э6 должны быть соединены штатными проводами заземления (20...23) и подключены к заземляющему контуру изолированным проводом минимальной длины и сечением не менее 0.5 мм<sup>2</sup>.

2.1.3 Работать на системе СП-ТСКБМ разрешается лицам, имеющим допуск к работам на аппаратуре с напряжением до 1000 В.

### 2.2 Общие положения

2.2.1 Изделия, входящие в состав системы СП-ТСКБМ, должны быть соединены в соответствии со схемой, указанной на рисунке 1 настоящего РЭ.

2.2.2 Изделия, входящие в состав СП-ТСКБМ, могут быть выбраны из состава системы СК-ТСКБМ. При этом Система СК-ТСКБМ должна иметь действующий срок аттестации.

### 2.3 Исходное положение органов управления.

- 1) Исходное положение органов управления блока ТИ-ТСКБМ.  
Выключатель ..... «Сеть» в положение «0».
- 2) Исходное положение органов управления блока ТС-ТСКБМ.  
Тумблер ..... «Р-Н-З» в положение «Н».
- 3) Компьютер – выключен.

### 2.4 Работа с системой СП-ТСКБМ.

#### 2.4.1 Общие положения.

1) Система СП-ТСКБМ является рабочим эталоном, воспроизводящим последовательности импульсов КГР, и входит в состав оборудования, обеспечивающего проведение поверки системы ТСКБМ. Перечень оборудования и схемы проведения поверки системы ТСКБМ приведены в методике поверки МП23.Д4-14.

2) Перечень оборудования и схема проведения поверки системы СП-ТСКБМ приведен в методике поверки МП21.Д4-14.

2.4.2 Включение электропитания оборудования системы СП-ТСКБМ производится в следующей последовательности:

- 1) Включить компьютер.
- 2) Включить блок ТИ-ТСКБМ: выключатель «Сеть» в положение «1». При этом должен загореться индикатор 28 «ТИ + 12 В».

2.4.3 Запуск программы KGR2.exe. Программа KGR2.exe запускается через меню Пуск: Пуск\Программы\СП-ТСКБМ\KGR2 – левой кнопкой одинарным щелчком мыши по KGR2. Должна появиться панель программы KGR2.exe, показанная на рисунке 2.

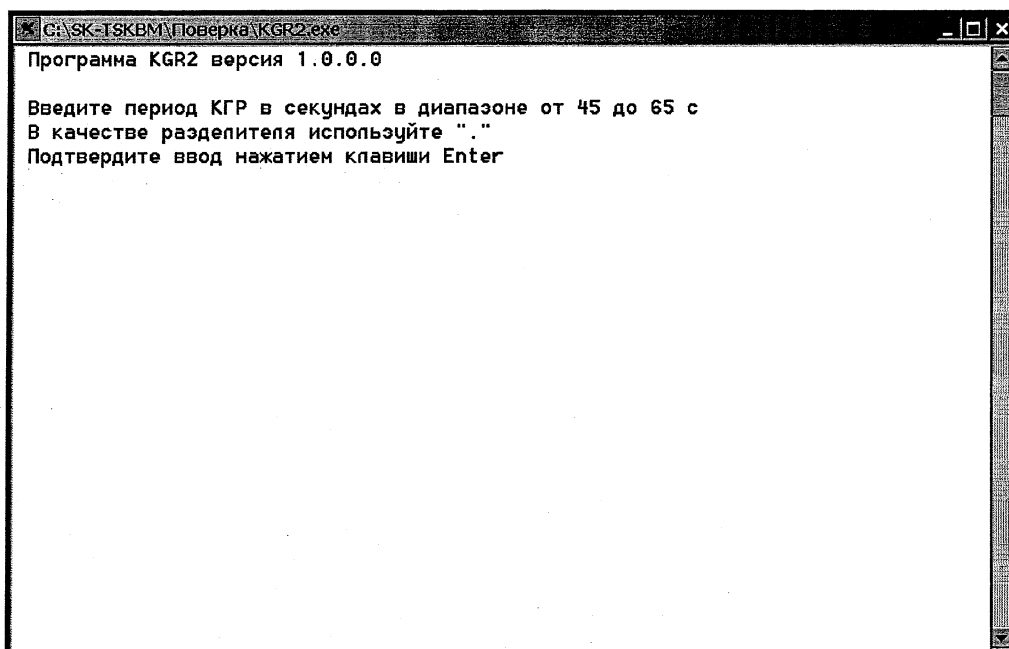


Рисунок 2 – Панель программы KGR2.exe

#### 2.4.4 Работа с программой KGR2.exe.

- 1) На панели программы будет сообщение: «Введите период КГР в секундах в диапазоне от 45 до 65 с». Оператор должен ввести число в диапазоне 45 – 65, целое или с дробной частью, равной 0.5 и нажать «Enter». Разделителем в дробной части является точка.
- 2) На панели программы появится сообщение: «Введите цифру, соответствующую диапазону сопротивления». Оператор должен ввести цифру из предложенного в панели диапазона и нажать «Enter».
- 3) Появится надпись (из двух строк):  
 Ожидание включения прибора ТСКБМ-Н...  
 При проверке СП ТСКБМ для принудительного запуска нажмите «F10».
  - а) При проведении поверки ТСКБМ, когда к электродам блока ТС-ТСКБМ подключен прибор ТСКБМ-Н, должно произойти автоматическое включение ТСКБМ-Н. Критерием включения прибора ТСКБМ-Н является свечение индикатора «Прием» на блоке ТС-ТСКБМ. Далее следует действовать в соответствии с методикой поверки системы ТСКБМ МП23.Д4-14.
  - б) При проведении поверки СП-ТСКБМ, когда к электродам блока ТС-ТСКБМ подключен осциллограф, следует нажать клавишу «F10». При этом программа KGR2.exe должна начать формирование периодических импульсов КГР, период следования которых должен соответствовать введенному в п.2.4.4(1) с погрешностью не более  $\pm 0.5$  с. Далее следует действовать в соответствии с методикой поверки СП-ТСКБМ МП21.Д4-14.

### 3 БЕЗОПАСНОСТЬ

Конструктивное исполнение СП-ТСКБМ обеспечивает безопасность обслуживающего персонала при эксплуатации и ремонте в соответствии с требованиями ГОСТ 12.2.007.0-75.

## 4 ТЕХНИЧЕСКОЕ ОБСЛУЖИВАНИЕ

## 4.1 Периодическое техническое обслуживание

Система СП-ТСКБМ подлежит поверке в соответствии с методикой поверки МП21.Д4-14. Методика поверки МП21.Д4-14 высылается по заявке потребителя.

## 4.2 Сведения о поверках системы СП-ТСКБМ № \_\_\_\_\_ \*

Таблица 4.1

Вид поверки	Дата проведения поверки	Поверитель Ф.И.О	Подпись	Оттиск поверительного клейма
Первичная				

\* Номер системы СП-ТСКБМ устанавливается по заводскому номеру блока ТС-ТСКБМ.

## 4.3 Ремонт. Ремонт системы СП-ТСКБМ производит предприятие - изготовитель.

## 5 СРОКИ СЛУЖБЫ И ГАРАНТИИ ИЗГОТОВИТЕЛЯ

5.1 Назначенный срок службы (по п.4.10 ГОСТ 27002-89) блоков ТС-ТСКБМ и ТИ-ТСКБМ, входящих в состав системы СП-ТСКБМ – 15 лет.

5.2 Срок службы покупных комплектующих, поставляемых с отдельным паспортом, - согласно указаниям изготовителей этих комплектующих.

5.3 Изготовитель гарантирует соответствие изделия требованиям ТУ при условии соблюдения потребителем правил эксплуатации, транспортировки и хранения, установленных в эксплуатационной документации.

5.4 Гарантийный срок эксплуатации системы СП-ТСКБМ – 3 года. Начало гарантийного срока исчисляется со дня ввода изделия в эксплуатацию, но не позднее 6 месяцев со дня его отгрузки потребителю.

5.5 Гарантийный срок хранения изделия 1 год со дня его приемки потребителем.

5.6 На покупные комплектующие с отдельным паспортом и/или гарантийным талоном изготовителя, действуют гарантийные обязательства изготовителей этих комплектующих.

## 6 ТРАНСПОРТИРОВАНИЕ И ХРАНЕНИЕ

6.1 Изделие должно транспортироваться в штатной упаковке. Условия транспортирования С по ГОСТ 23216.

6.2 Изделие должно храниться в отапливаемых помещениях группы 1Л по ГОСТ 15150-69 при температуре от + 5 до + 40 °С.

## 7 УТИЛИЗАЦИЯ

Утилизация изделия должна осуществляться по правилам и в порядке, установленном у потребителя.



Лист регистрации изменений

Изм	Номера листов (страниц)				Всего листов (стр) в докум	№ докум	Входящ № сопроводител докум, дата	Подпись	Дата
	Измененных	Замененных	Новых	Изыятых					
1		все			9	НКРМ. 2515		<i>М</i>	17.12.14

8150	<i>М</i> - 17.12.14	8145		
Инв. N подл.	Подпись и дата	Взамен инв. N	Инв. N дубл.	Подпись и дата